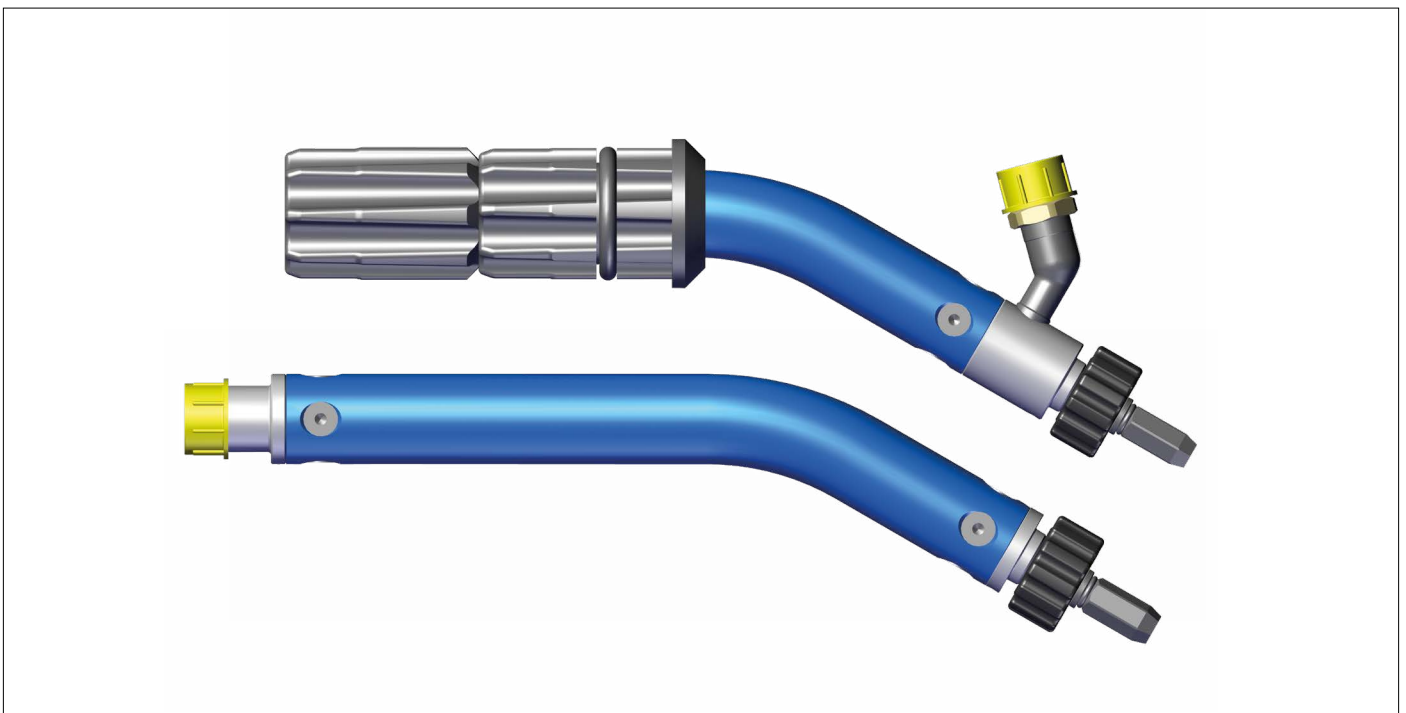


SOLA-LITE

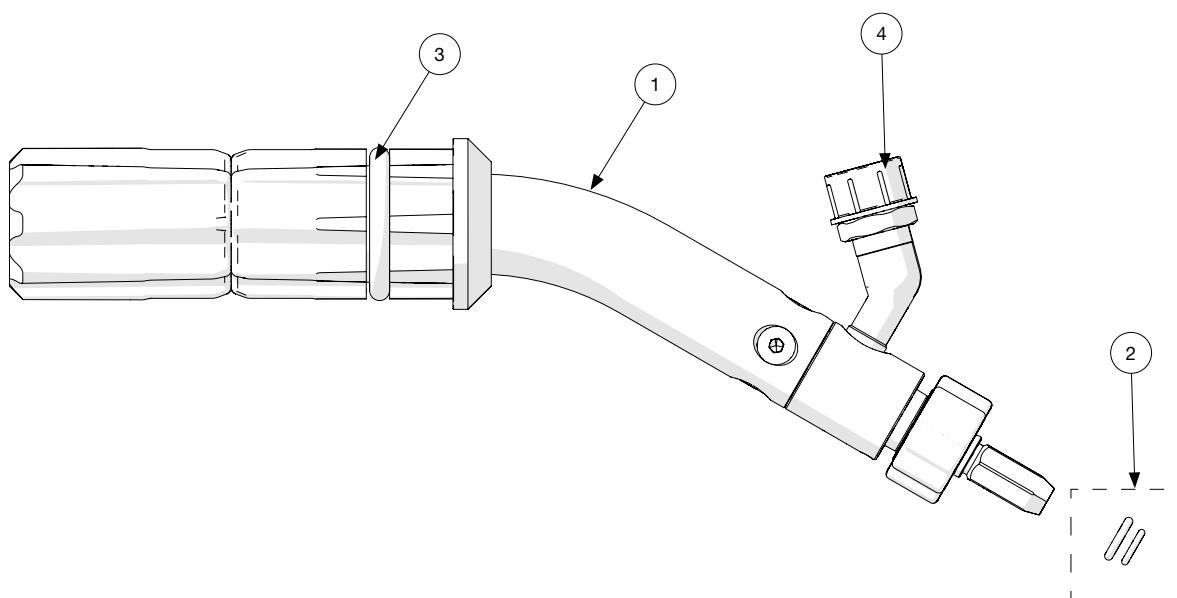
ERSATZTEILLISTE | SPARE PARTS LIST
EL 0305220 R00 2023-03



Lanzenbogen VCMO / VCTE | Lance bow VCMO / VCTE

LANZENBOGEN VCMO

LANCE BOW VCMO

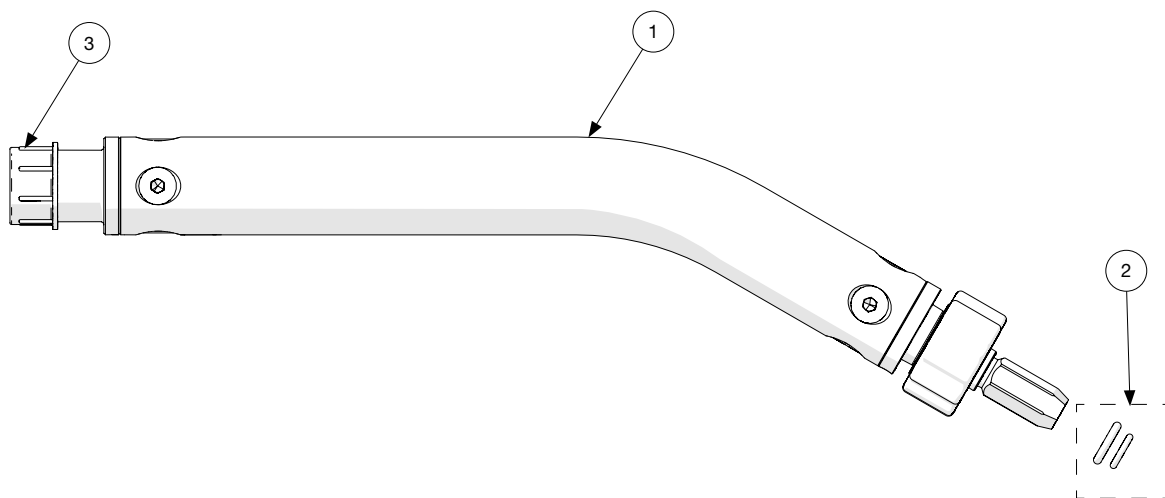


Pos. Pos.	Art-Nr. Item no.	Beschreibung Description	VE PU	Preis € / VE Price € / PU	Anzal Qty.
1	0200277	Lanzenbogen gekröpft - Wasserführung außen	1 St. pcs	158,00	
2	0201768	Dichtsatz Sechskantnippel	1 St. pcs	1,30	
3	0602550	O-Ring DIN 3771-NBR70 - 34 x 6	1 St. pcs	0,90	
4	0500251	Gewindekappe M22 x 1,5	1 St. pcs	0,55	

VE = Verpackungseinheit
PU = Packaging Unit

LANZENBOGEN VCTE

LANCE BOW VCTE

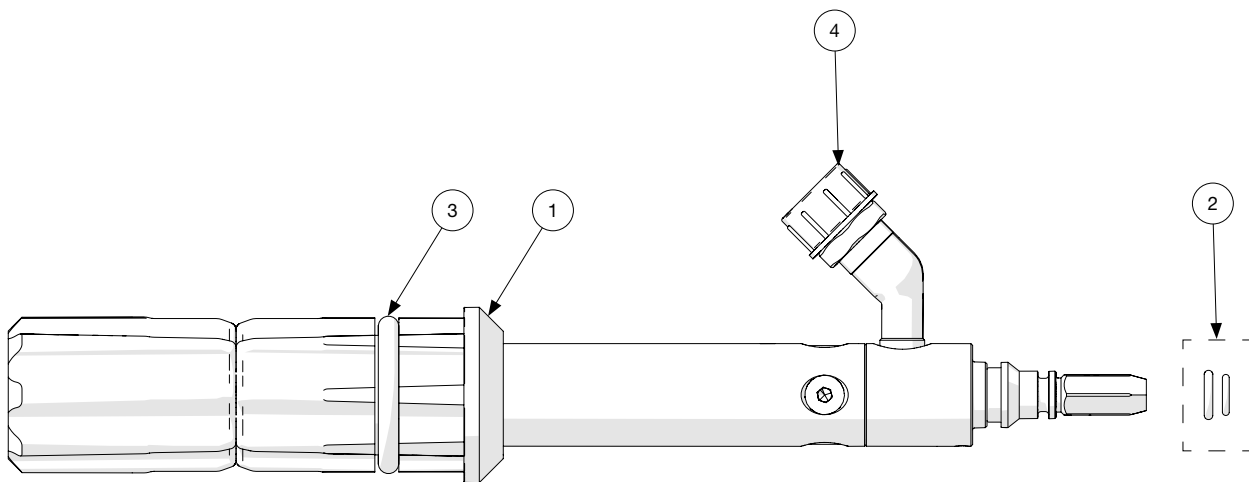


Pos. Pos.	Art-Nr. Item no.	Beschreibung Description	VE PU	Preis € / VE Price € / PU	Anzahl Qty.
1	0200274	Lanzenbogen gekröpft - Wasserführung innen	1 St. pcs	153,00	
2	0201768	Dichtsatz Sechskantnippel	1 St. pcs	1,30	
3	0500251	Gewindekappe M22 x 1,5	1 St. pcs	0,55	

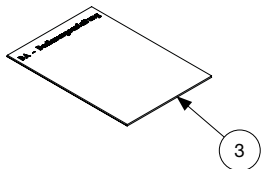
VE = Verpackungseinheit
PU = Packaging Unit

LANZENBOGEN VCMO gerade

LANCE BOW VCMO straight



Pos. Pos.	Art-Nr. Item no.	Beschreibung Description	VE PU	Preis € / VE Price € / PU	Anzal Qty.
1	0201144	Lanzenbogen gerade - Wasserführung außen	1 St. pcs	158,00	
2	0201768	Dichtsatz Sechskantnippel	1 St. pcs	1,30	
3	0602550	O-Ring DIN 3771-NBR70 - 34 x 6	1 St. pcs	0,90	
4	0500251	Gewindekappe M22 x 1,5	1 St. pcs	0,55	



Pos. Pos.	Art-Nr. Item no.	Beschreibung Description	VE PU	Preis € / VE Price € / PU	Anzal Qty.
3	0304362	Broschüre Komponenten deutsch (Händler VE 50 Stück)	1 St. pcs	0,00	
	0304991	Brochure Components english (dealer VE 50 piece)	1 St. pcs	0,00	

VE = Verpackungseinheit
PU = Packaging Unit

BESTELLFORMULAR - KUNDENDATEN
LANZENBOGEN VCMO / VCTE

LANCE BOW VCMO / VCTE

Datum | Date:

Kunde | Customer:

Ansprechpartner | Contact person:

Adresse Rechnung |
Invoice address:

Tel | Phone:

Fax.:

E-Mail:

Adresse Lieferung |
Delivery address:

Bemerkung | Notice:
